

MOZZI E ADATTATORI

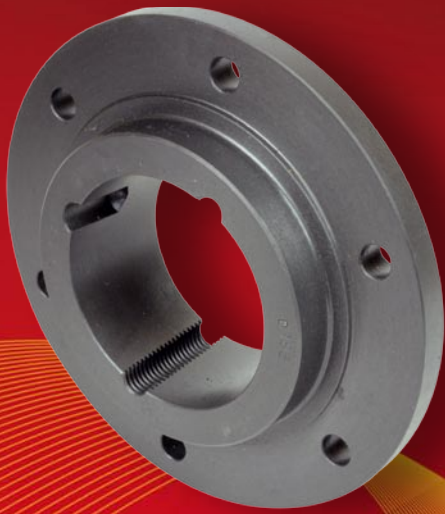
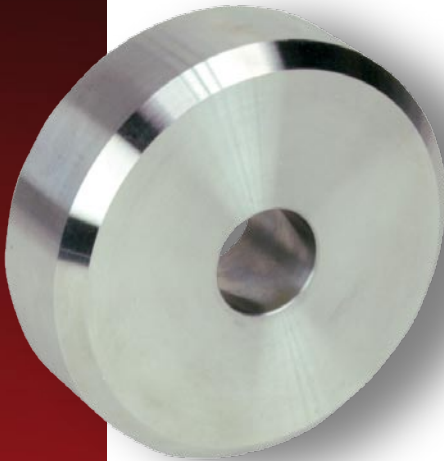
MOZZI SALDABILI pag. 3

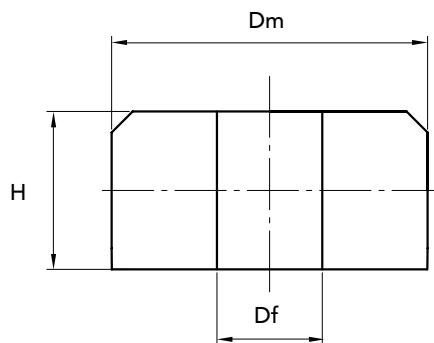
**MOZZI SALDABILI
PER BUSSOLA TL** pag. 4

**MOZZI SMONTABILI
PER BUSSOLA CONICA TL** pag. 5

**MOZZI SMONTABILI
PER CORONE** pag. 6

**ADATTATORI
PER BUSSOLE CONICHE TP** pag. 7





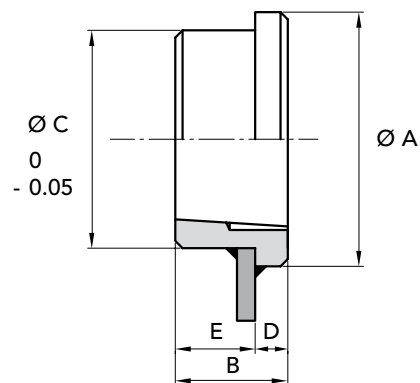
Dm	H	Df	CODICE	PESO Kg.	Dm	H	Df	CODICE	PESO Kg.	Dm	H	Df	CODICE	PESO Kg.	Dm	H	Df	CODICE	PESO Kg.
60	30	20	00001105		130	20	25	00001380		150	33	25	00001750		180	28	40	00002090	
80	27	16	00001110		130	25	20	00001400		150	33	30	00001760		180	31	40	00002100	
80	27	20	00001120		130	25	25	00001410		150	36,5	25	00001770		180	34	30	00002130	
90	26	16	00001130		130	32	25	00001440		150	52	30	00001780		180	46	30	00002150	
90	26	20	00001140		130	38	25	00001460		150	62	30	00001790		180	61	30	00002160	
90	31	16	00001150		133	34	30	00001490		150	72	30	00001800		180	71	40	00002170	
90	31	20	00001160		133	50,6	30	00001500		155	34	30	00001820		200	30	40	00002180	
90	33	20	00001170		135	32	25	00001510		155	50,6	30	00001830		200	32	30	00002190	
90	33	25	00001180		135	40,6	25	00001530		160	21	30	00001840		200	32	40	00002200	
100	31	20	00001190		140	21	25	00001540		160	28	25	00001850		200	34	30	00002230	
100	31	25	00001200		140	21	30	00001550		160	28	30	00001860		200	34	40	00002240	
100	41	25	00001210		140	24	25	00001570		160	32	30	00001900		200	38	40	00002250	
110	25	25	00001220		140	28	25	00001740		160	36	30	00001930		200	49	40	00002260	
110	29	20	00001230		140	33	25	00001600		160	46	30	00001970		200	71	40	00002270	
110	29	25	00001240		140	33	30	00001610		160	50,6	30	00001980		200	81	40	00002280	
110	35	25	00001250		140	64	30	00001620		160	60,6	30	00001990		220	32	30	00002300	
110	45	25	00001260		145	32	25	00001630		160	66	30	00002000		220	32	40	00002310	
110	45	30	00001270		145	32	30	00001640		160	76	30	00002010		220	33	40	00002320	
120	19,5	20	00001300		145	34	30	00001660		160	76	40	00002020		220	42	40	00002330	
120	25,4	25	00001320		145	40,6	25	00001670		170	28	30	00002030		220	48	40	00002340	
120	34	25	00001330		145	50,6	30	00001680		170	45,6	30	00002050		250	30	40	00002350	
125	54	25	00001340		150	24	25	00001690		170	60,6	30	00002060		250	34	40	00002360	
125	54	30	00001350		150	24	30	00001700		170	76	40	00002070		250	42	40	00002370	
130	20	20	00001370		150	29,7	25	00001730		180	19	40	00002080		250	44	40	00002390	

MATERIALE **FE 50**



Disegni CAD disponibili sul sito www.chiaravalli.com

Quantità, disponibilità e prezzi con B2B Chiaravalli



TIPO MOZZO	CODICE	BUSSOLA	Ø A	B	Ø C	D	E	Peso Kg.
MS. TL 1210	28001210	1210	70	25	65	9	16	
MS. TL 1610	28001610	1610	80	25	75	9	16	
MS. TL 2012	28002012	2012	95	32	90	12	20	
MS. TL 2517	28002517	2517	115	45	110	19	26	
MS. TL 3020	28003020	3020	145	51	140	19	32	
MS. TL 3030	28003030	3030	145	76	140	19	57	
MS. TL 3525	28003525	3525	190	65	180	25	40	
MS. TL 3535	28003535	3535	190	89	180	25	64	
MS. TL 4040	28004040	4040	200	102	190	32	70	
MS. TL 4545	28004545	4545	220	115	205	38	77	
MS. TL 5050	28005050	5050	240	127	220	38	89	

MATERIALE **FE 50**

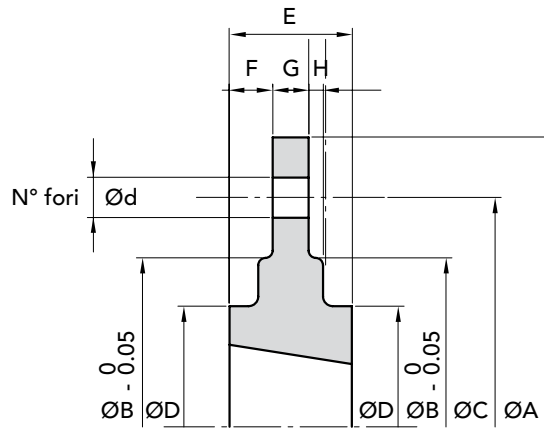
Disegni CAD disponibili sul sito
www.chiaravalli.com

Quantità, disponibilità e prezzi
 con B2B Chiaravalli



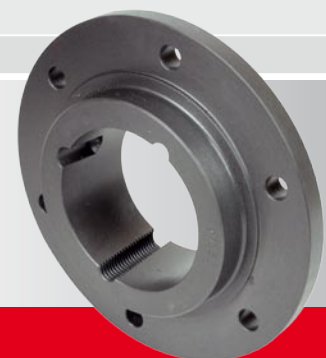


MOZZI SMONTABILI PER BUSSOLA CONICA TL



TIPO MOZZO	CODICE	BUSSOLA	Ø A	Ø B	Ø C	Ø D	E	F	G	H	N. FORI	Ø d	Peso Kg.
MSM. TL Ø 120	28000120	1210	120	80	100	70	25	9	7,5	2,5	6	7,5	
MSM. TL Ø 130	28000130	1610	130	90	110	80	25	9	7,5	2,5	6	7,5	
MSM. TL Ø 145	28000145	2012	145	115	125	95	32	12	9,5	2,5	6	9,5	
MSM. TL Ø 180	28000180	1210	180	90	135	75	25	9,25	6,5	2,5	6	7,5	
MSM. TL Ø 185	28000185	2517	185	130	155	115	45	19	12,5	2,5	6	11,5	
MSM. TL Ø 200	28000200	1615	200	110	150	85	38	15,3	7,5	2,5	6	7,5	
MSM. TL Ø 220	28000220	3020	220	165	190	145	51	19	12,5	2,5	6	13,5	
MSM. TL Ø 270	28000270	2012	270	140	190	110	32	11,8	8,5	2,5	6	9,5	
MSM. TL Ø 340	28000340	2517	340	170	240	125	45	17,8	9,5	2,5	8	11,5	
MSM. TL Ø 430	28000430	3020	430	220	300	160	51	18,8	13,5	2,5	8	13,5	
MSM. TL Ø 485	28000485	3020	485	250	340	160	51	18,8	13,5	2,5	8	13,5	

MATERIALE **GHISA**
ACCIAIO



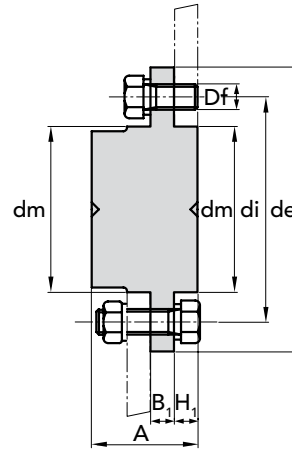
Disegni CAD disponibili sul sito
www.chiaravalli.com

Quantità, disponibilità e prezzi
con B2B Chiaravalli



MOZZI SMONTABILI PER CORONE

MOZZO LATERALE PER RUOTA A CATENA



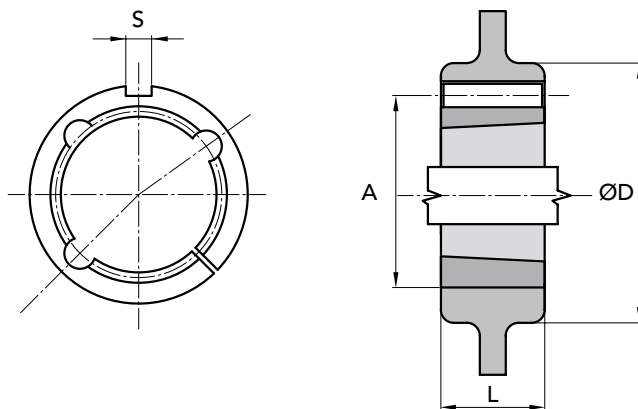
Nr. MOZZO	CODICE	de	di	dm	A	Df	B ₁	H ₁	Peso Kg.
30	30000030	55	45	30	20,0	4,2	4	3,0	
40	30000040	70	58	40	25,0	5,2	5	5,2	
50	30000050	80	67	50	32,0	6,2	7	7,0	
60	30000060	90	76	60	38,5	6,2	7	8,7	
70	30000070	110	94	70	45,5	8,2	8	10,5	
80	30000080	130	107	80	55,0	8,2	12	15,0	
100	30000100	170	140	100	73,0	10,2	17	23,0	
140	30000140	220	182	140	83,0	12,2	20	23,0	
160	30000160	245	205	160	93,0	16,5	25	25,0	

MATERIALE **FE 50**



Disegni CAD disponibili sul sito
www.chiaravalli.com

Quantità, disponibilità e prezzi
con B2B Chiaravalli



TIPO DI ADATTATORE	CODICE	N. BUSSOLA	L	A	MOZZO Ø D minimo		S	PESO Kg.
					GHISA	ACCIAIO		
ARC 1008	29901008	1008	22	45	75	60	5 x 5	
ARC 1210	29901210	1210	25	60	105	85	6 x 6	
ARC 1610	29901610	1610	25	70	115	95	10 x 8	
ARC 1615	29901615	1615	38	70	115	95	10 x 8	
ARC 2517	29902517	2517	45	105	150	130	16 x 10	
ARC 3030	29903030	3030	76	130	190	160	20 x 12	
ARC 3535	29903535	3535	90	160	240	200	22 x 12	
ARC 4040	29904040	4040s	102	185	290	240	24 x 12	

MATERIALE **GHISA**

Disegni CAD disponibili sul sito
www.chiaravalli.com

Quantità, disponibilità e prezzi
con B2B Chiaravalli

