

TENDITORI - TENDICATENA BRAND **RCT**[®]

TENDITORE ROTANTE RCT-T	pag. 3
TENDITORE LINEARE RCT-L	pag. 4
TENDICATENA LINEARE RCT-LP	pag. 5
PATTINI TENDITORI PER MONTAGGIO CON TENDITORI SERIE RCT-P	pag. 6
RULLI TENDICINGHIA PER MONTAGGIO CON TENDITORI SERIE RCT-RU	pag. 7
PIGNONI TENDICATENA RCT-R PER MONTAGGIO CON TENDITORI SERIE RCT-L - RCT-T	pag. 8



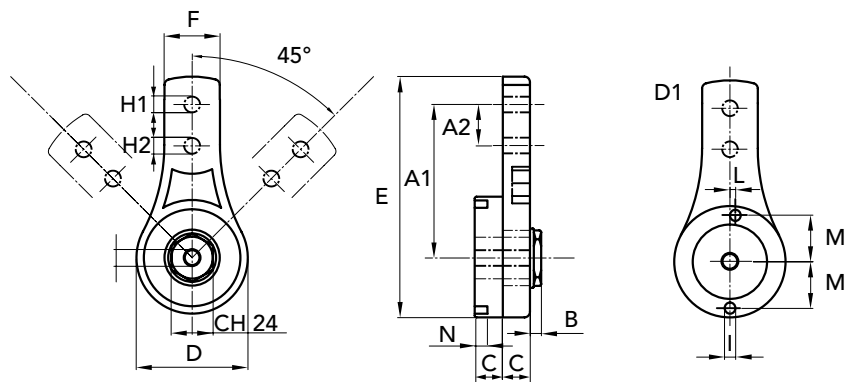
TENDITORI, TENDICATENA, ... BRAND RCT®



TENDITORI BRAND RCT®



- Oscillazione radiale 45°
- Struttura in alluminio pressofuso ad alta resistenza
- Verniciatura a polvere di colore nero
- Boccola in bronzo autolubrificante per movimenti, affidabile e senza punti di usura
- Elementi elastici a molla in lega di acciaio
- Un solo bullone per una rapida regolazione e fissaggio
- Due posizioni di fissaggio degli accessori (R e RU) sulla leva, per un'ampia scelta della tensione



TIPO	CODICE	Newton H1	Newton H2	A1	A2	B	C	D	E	F	G	H1	H2	I	L	M	N	PESO Kg.
T 1	94030001	180	250	86	22	7	15	70	135	30	M10	M12	M12	6	3	29,5	8	
T 2	94030002	340	440	100	22	7	18	90	160	35	M12	M12	M12	8	-	37,5	10	

Montaggio:

la tensione si regola allentando leggermente la vite di fissaggio che può essere montata da entrambi i lati, ruotare la leva con una chiave di 24 nella direzione voluta e bloccare infine la vite di fissaggio.

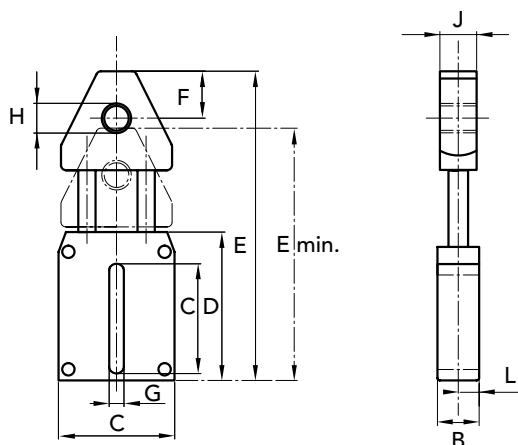
Disegni CAD disponibili sul sito
www.chiaravalli.com



Quantità, disponibilità e prezzi
 con B2B Chiaravalli



- Oscillazione assiale fino a 30 mm
- Struttura base in alluminio pressofuso ad alta resistenza
- Testa in alluminio per fissaggio accessori (R e RU)
- Verniciatura a polvere di colore nero
- Elementi elastici a molla in lega di acciaio



TIPO	CODICE	Newton	A	B	C	D	E	E min.	F	G	H	J	L	PESO Kg.
L 1	94020001	66-250	60	25	56	76	146	116	15	10,5	M 12	20	12,5	
L 2	94020002	89-340	60	25	56	76	156	126	15	12,5	M 12	20	12,5	
L 3	94020003	66-250	60	25	56	76	166	136	15	12,5	M 12	20	12,5	



Montaggio:

all'installazione iniziale il bullone sarà al punto massimo della scanalatura per permettere, se dovesse essere necessario lo spostamento in avanti del gruppo ed il bloccaggio della vite più in basso.

A richiesta è fornibile la struttura base in poliammide 66 FV 50

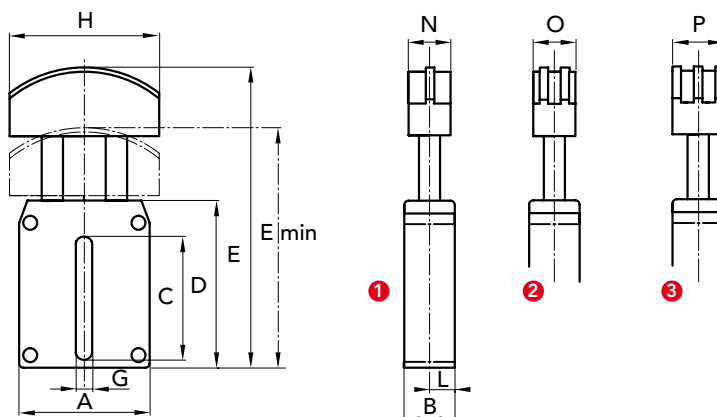
Disegni CAD disponibili sul sito www.chiaravalli.com

Quantità, disponibilità e prezzi con B2B Chiaravalli



- Elemento tenditore RCT-L con pattino in polietilene ad alta densità molecolare montato sui perni della struttura base.

- ① Semplice "S"
- ② Doppio "D"
- ③ Triplo "T"



TIPO	CODICE SEMPLICE	CODICE DOPPIO	CODICE TRIPLO	Passo Newton Catena	A	B	C	D	E	E min	G	H	L	N	O	P	PESO Kg.	
LP 1	94010901	94010902	94010903	3/8"	66-250	60	25	56	76	140	110	10,5	70	12,5	20	20	25	
LP 1	94011201	94011202	94011203	1/2"	66-250	60	25	56	76	140	110	10,5	70	12,5	20	20	35	
LP 2	94011501	94011502	94011503	5/8"	89-340	60	25	56	76	145	115	12,5	85	12,5	20	25	40	
LP 2	94011901	94011902	94011903	3/4"	89-340	60	25	56	76	145	115	12,5	85	12,5	20	30	49	
LP 3	94012501	94012502	94012503	1"	100-450	60	25	56	76	150	120	12,5	100	12,5	20	45	78	
LP 3	94013101	94013102	94013103	1" 1/4	100-450	60	25	56	76	150	120	12,5	100	12,5	20	54	90	
LP 3	94013801	94013802	94013803	1" 1/2	100-450	60	25	56	76	150	120	12,5	100	12,5	20	70	119	

A richiesta è fornibile
la struttura base in
poliammide 66 FV 50



Disegni CAD disponibili sul sito
www.chiaravalli.com

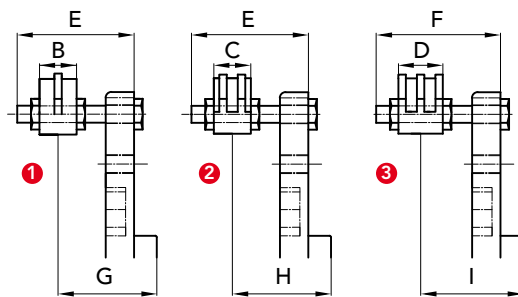
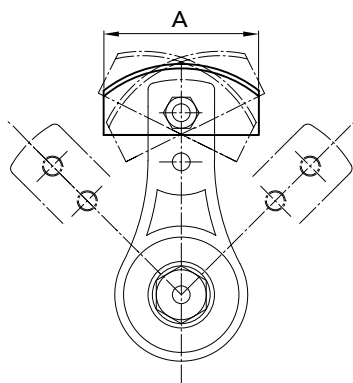
Quantità, disponibilità e prezzi
con B2B Chiaravalli



· Elemento tenditore RCT-T con pattino folle in polietilene ad alta densità molecolare

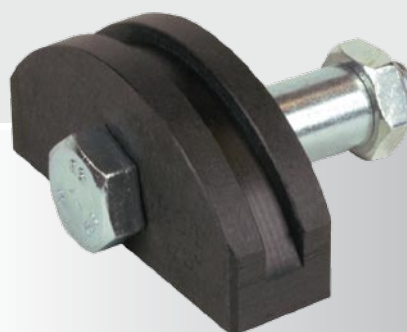
- 1 Semplice "TP1"
- 2 Doppio "TP2"
- 3 Triplo "TP3"

Esempio di applicazione pattino RCT-P con tenditore rotante tipo RCT-TP



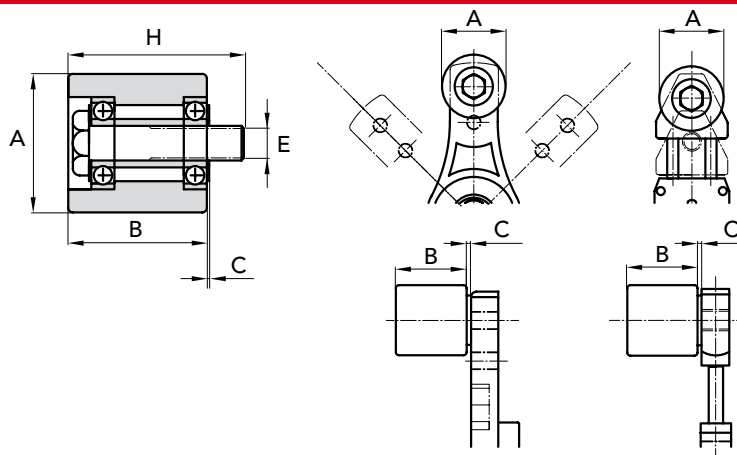
Esempio di applicazione con supporto tipo RCT-L

TIPO	CODICE	Passo Catena	A	B	C	D	E	F	G	H	I	PESO Kg.
TP 1	94050901	3/8"	70	20			60		40-58			
TP 1	94051201	1/2"	70	20			60		40-58			
TP 1	94051501	5/8"	85	20			80		40-78			
TP 1	94051901	3/4"	85	20			80		46-81			
TP 1	94052501	1"	100	20			100		46-100			
TP 2	94050902	3/8"	70		20		60			40-58		
TP 2	94051202	1/2"	70		20		60			40-58		
TP 2	94051502	5/8"	85		25		80			43-75		
TP 2	94051902	3/4"	85		30		80			51-76		
TP 2	94052502	1"	100		45		100			59-88		
TP 3	94050903	3/8"	70			25		80			43-75	
TP 3	94051203	1/2"	70			35		80			48-70	
TP 3	94051503	5/8"	85			40		80			50-68	
TP 3	94051903	3/4"	85			49		100			61-86	





- Rulli tendicinghia in alluminio completi di cuscinetti a sfere 2Z autolubrificanti ed accessori per il montaggio sui tenditori RCT-T e RCT-L



TIPO	CODICE	A	B	C	D	E	PESO Kg.
RU 50	94040050	50	50	2,5	70	M12	
RU 60	94040060	60	60	2,5	80	M12	

A richiesta si forniscono rulli in poliammide.



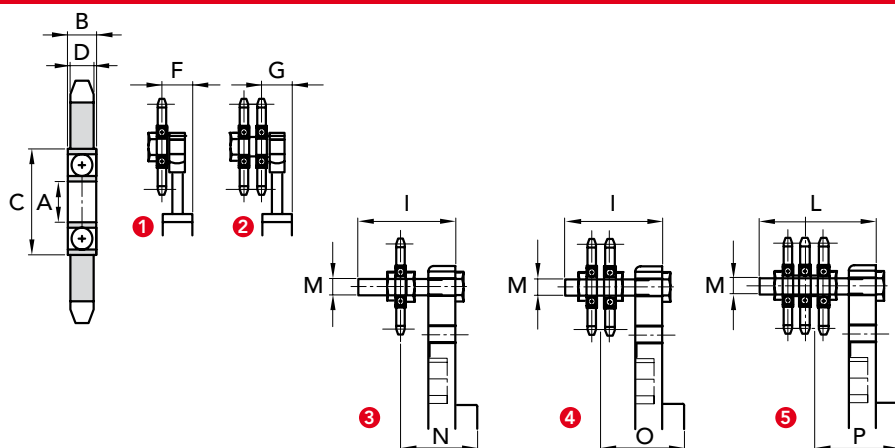
Disegni CAD disponibili sul sito
www.chiaravalli.com

Quantità, disponibilità e prezzi
 con B2B Chiaravalli



· Pignoni tendicatena zincati completi di cuscinetti a sfere 2Z autolubrificanti ed accessori per il montaggio sui tenditori RCT-L e RCT-T.

- ① Semplice "R1"
- ② Doppio "R2"
- ③ Semplice "R1"
- ④ Doppio "R2"
- ⑤ Triplo "R3"



TIPO	CODICE	Passo Catena	Z denti	A	B	C	D h14	F	G	I	L	M	N	O	P	PESO Kg.
R 1	94060901	3/8"	15	12	8	28	5,3	32		60		M12	40-63			
R 1	94061201	1/2"	15	12	10	32	7,2	32		60		M12	40-63			
R 1	94061501	5/8"	15	12	10	32	9,1	33		80		M12	40-80			
R 1	94061901	3/4"	15	12	12	37	11,1	33		80		M12	40-84			
R 1	94062501	1"	15	12	12	37	16,2	35		100		M12	51-98			
R 2	94060902	3/8"	15	12	8	28	5,3		37	60		M12		48-57		
R 2	94061202	1/2"	15	12	10	32	7,2		39	60		M12		50-55		
R 2	94061502	5/8"	15	12	10	32	9,1		42	80		M12		54-71		
R 2	94061902	3/4"	15	12	12	37	11,1		43	80		M12		59-82		
R 2	94062502	1"	15	12	12	37	16,2		-	100		M12		65-98		
R 3	94060903	3/8"	15	12	8	28	5,3				80	M12			53-57	
R 3	94061203	1/2"	15	12	10	32	7,2				80	M12			57-68	
R 3	94061503	5/8"	15	12	10	32	9,1				80	M12			60-65	
R 3	94061903	3/4"	15	12	12	37	11,1				100	M12			68-84	

